



ТАКМИЧЕЊЕ ИЗ ФИЗИКЕ УЧЕНИКА СРЕДЊИХ ШКОЛА  
ШКОЛСКЕ 2020/2021. ГОДИНЕ.



IV разред

Друштво физичара Србије и Министарство просвете  
науке и технолошког развоја Републике Србије  
ЗАДАЦИ-АЛФА КАТЕГОРИЈА\*

ОПШТИНСКИ НИВО  
30. јануар 2021.

1. Максвелове једначине електродинамике и једначине кретања честица имају исти облик у свим инерцијалним системима (принцип релативности). Трансформационе формуле за компоненте електричног ( $\vec{E}$ ) и магнетног поља ( $\vec{B}$ ) при преласку из система  $S$  у систем  $S'$  (систем  $S'$  се креће дуж  $x$  осе релативистичком брзином  $v$ ) су редом

$$E'_x = E_x, \quad E'_y = \frac{E_y - vB_z}{\sqrt{1 - \frac{v^2}{c^2}}}, \quad E'_z = \frac{E_z + vB_y}{\sqrt{1 - \frac{v^2}{c^2}}}, \quad B'_x = B_x, \quad B'_y = \frac{B_y + \frac{v}{c^2}E_z}{\sqrt{1 - \frac{v^2}{c^2}}}, \quad \text{и} \quad B'_z = \frac{B_z - \frac{v}{c^2}E_y}{\sqrt{1 - \frac{v^2}{c^2}}}.$$

а) Показати да је величина  $E^2 - c^2B^2$  инваријанта у свим инерцијалним системима. [7 поена]

б) Показати да ако су вектори  $\vec{E}$  и  $\vec{B}$  ортогонални у једном инерцијалном систему они су ортогонални у свим инерцијалним системима. [13 поена]

2. Посматрајмо инверзно Комптоново расејање релативистичког електрона укупне енергије  $E$  (где је за електрон  $\gamma = \frac{1}{\sqrt{1 - v^2/c^2}} = 4$ , где је  $v$  брзина електрона, а  $c$  брзина светлости у вакууму) и фотона енергије  $h\nu$  који се крећу

један ка другом као што је приказано на слици 1. Након расејања фотон се креће дуж истог правца али у супротном смеру у односу смер кретања пре расејања. Одредити вредност енергије фотона пре расејања тако да његова енергија буде максимална након расејања и у том случају одредити вредност енергије фотона након расејања. Тражене вредности енергија изразити у јединицама eV. Енергија мировања електрона је  $E_0 = 0,511 \text{ MeV}$ . [20 поена]

3. У колу са слике 2 одредити вредности струје која протиче кроз идеални амперметар за све могуће положаје (отворен или затворен) прекидача  $\Pi_1$  и  $\Pi_2$ . Величине  $\mathcal{E}$  и  $R$  сматрати познатим. Унутрашњу отпорност електромоторне силе и све остале отпорности (каблови, контакти, прекидачи) занемарити. [20 поена]

4. На располагању имамо танко сабирно сочиво жижне даљине  $f_S = 10 \text{ cm}$  и конкавно (удубљено) огледало полупречника кривине  $R_0 = 10 \text{ cm}$ . Оптичке осе конкавног огледала и танког сабирног сочива се поклапају, а сабирно сочиво је постављено нормалано на оптичку осу.

а) Одредити на коликом растојању од темена огледала треба поставити сочиво тако да зраци који падају на сочиво паралелно са оптичком осом након преламања на сочиву, одбијања од огледала па поновним преламањем на сочиву се поново крећу паралелно са оптичком осом сочива. [10 поена]

б) Скицирати положаје конкавног огледала и сабирног сочива са јасно означеним елементима огледала и сочива, као и путање карактеристичних зрака. [10 поена]

5. У овом задатку помоћу димензионе анализе треба одредити укупну снагу коју зраче два снопа релативистичких честица, протона и антипротона, који се у великом хадронском сударачу помоћу хомогеног магнетног поља крећу по кружној путањи. Услови при којима се протони и антипротони крећу су идентични, само су им кружне путање међусобно просторно одвојене.

а) Наелектрисана честица која се креће убрзано зрачи енергију у виду електромагнетних таласа. Снага зрачења  $P$  једне релативистичке честице која се креће по кружној путањи у константном и хомогеном магнетном пољу константном угаоном брзином зависи од наелектрисања  $q$ , диелектричне пропустљивости вакуума  $\epsilon_0$ , брзине

светлости у вакууму  $c$ , полупречника кружне путање  $r$ , и фактора  $\frac{(\gamma^2 - 1)^2}{6\pi}$ , где је  $\gamma = \left(1 - \frac{v^2}{c^2}\right)^{-1/2}$ . Ова зависност је

облика  $P = \frac{(\gamma^2 - 1)^2}{6\pi} \cdot q^\alpha \cdot \epsilon_0^\beta \cdot r^\gamma \cdot c^\delta$ . Димензионом анализом наћи израз за  $P$ . [13 поена]

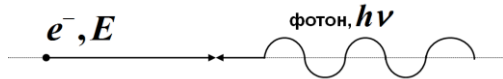
б) Ако је укупан број протона и антипротона једнак  $N_p = N_{\bar{p}} = 3,229 \cdot 10^{14}$ , укупна енергија сваког појединачног протона и антипротона  $E_p = E_{\bar{p}} = 7 \text{ TeV}$ , полупречници кружних путања по којима се крећу су једнаки а вредност  $r = 4245 \text{ m}$  одредити вредност укупне снаге зрачења  $P_u$ . [7 поена]



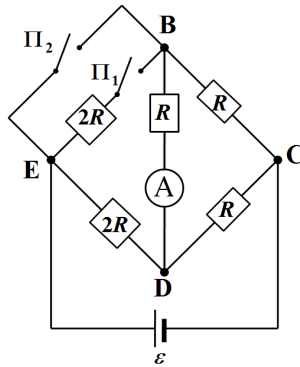
ТАКМИЧЕЊЕ ИЗ ФИЗИКЕ УЧЕНИКА СРЕДЊИХ ШКОЛА  
ШКОЛСКЕ 2020/2021. ГОДИНЕ.



Користити следеће бројне вредности: елементарно наелектрисање  $|e| = 1,602 \cdot 10^{-19} \text{ C}$ , брзина светлости у вакууму  $c = 2,998 \cdot 10^8 \frac{\text{m}}{\text{s}}$ , диелектрична пропустљивост вакуума  $\epsilon_0 = 8,854 \cdot 10^{-12} \frac{\text{F}}{\text{m}}$ , енергије мировања протона ( $p$ ) и антипротона ( $\bar{p}$ ) су једнаке и износе  $E_{p0} = E_{\bar{p}0} = 938 \text{ MeV}$ .



Слика 1



Слика 2

Решења свих задатака треба јасно образложити са јасно дефинисаним физичким законима и величинама које користите приликом решавања задатака. Нарочито дефинисати ознаке које уводите а које нису уобичајене.

\*У алфа категорији такмиче се ученици који похађају одељења која раде по програмима специјализованих гимназија за област математика и физика.

Задатке припремио: Владимир Чубровић,

Рецензент: проф. др Милан Ковачевић, ПМФ, Крагујевац

Председник Комисије за такмичења ученика средњих школа: доц. др Владимир Марковић, ПМФ, Крагујевац

Свим такмичарима желимо успешан рад!